

UHF板状天线 Ant-RC09-255/255

应用：

- ★物流和仓储、产线货架管理
- ★门禁通道，停车场管理
- ★零售行业，服装行业
- ★防伪管理
- ★物资管理，医疗、电力、军用装备、金融、票证、畜牧业等。

型号：

- ★865-868MHz：Ant-RC09-255/255-EU
- ★902-928MHz：Ant-RC09-255/255-CA

★安装支架(选配)：

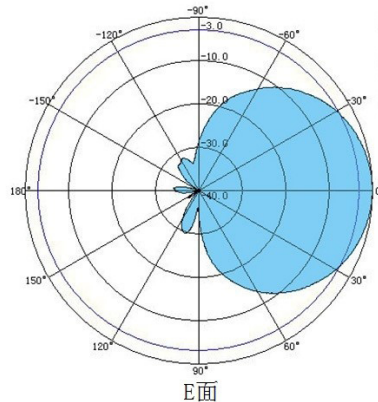
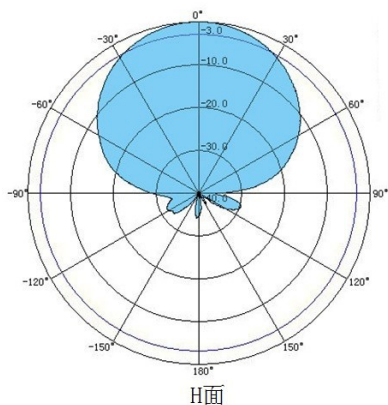
- 抱杆式：Ant-MOT-RC09-255/255-P
- 壁挂式：Ant-MOT-RC09-255/255-W

特点：

- ★产品美观、安装方便
- ★重量轻、体积小、低剖面、安装使用方便
- ★读写速度快、多标签识读、数据安全性高、读写距离远
- ★防水等级：IP67

配件：

- ★馈线(选配，可定制)：
Ant-CA-SMA.M/N.M-LMR2-1M
Ant-CA-SMA.M/N.M-LMR2-5M
Ant-CA-SMA.M/N.M-LMR2-15M
Ant-CA-SMA.M/N.M-LMR4-5M
Ant-CA-SMA.M/N.M-LMR4-15M



产品参数

电气特性

频率范围	920-925 MHz / 902-928 MHz / 865-868 MHz
极化方式	圆极化 (右旋)
增益	9 dBi
水平角度	60°
垂直角度	55°
驻波比	≤1.3
前后比	≥17dB
特性阻抗	50 Ω
最大输入功率	20 w
防雷保护	直流接地

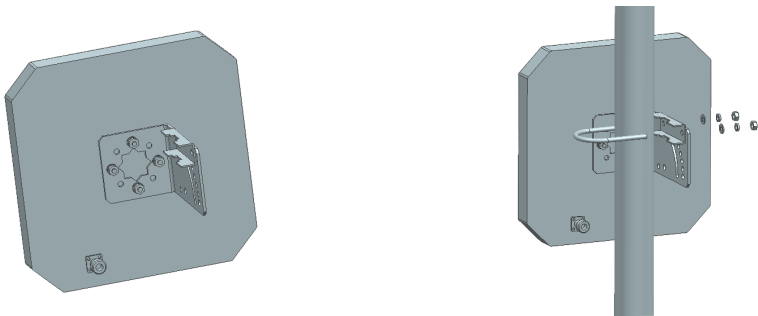
机械特性

接口形式	N母头
天线尺寸	255*255*30(mm)
重量	1.27 kg (含安装支架)
天线罩材料	ABS
天线罩颜色	灰白色
辐射板材料	铝
工作温度	-40°C/+60°C
防护等级	IP67
安装方式	抱杆式或壁挂式
支撑杆直径	φ30-φ50 (mm)
抗风强度	60 m/s

安装图示:

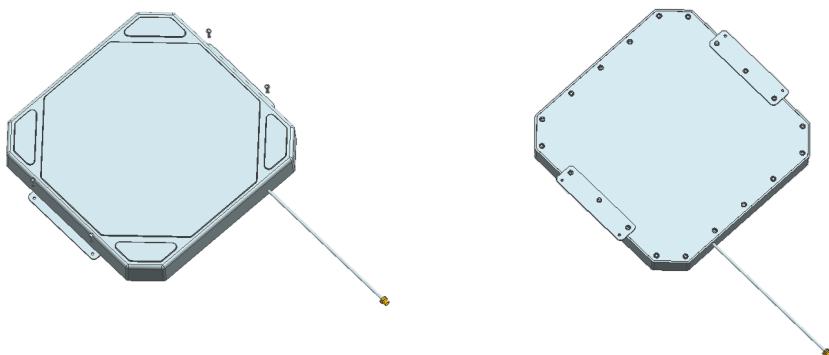
一、 抱杆式:

用M5螺母及平垫圈、弹垫圈,将L码固定在天线上。然后依次用M6螺母 U型螺栓、平垫圈及弹垫圈和阶梯码,将天线固定在支撑杆上。



二、 壁挂式:

用M3*16圆头自攻螺丝,将天线固定在墙上或任何平面上。



特别提示: 产品数据仅供参考, 如有变更, 恕不另行通知。 / 型号: Ant-RC09-255/255 / 更新时间: 2020-07-23

CHAINWAY[®]
深圳市成为信息技术有限公司

全国热线: 400-900-9260 邮箱: sales@chainway.cn 网站: <http://www.chainway.cn>
手持PDA业务: 彭先生 18503084506 车载计时终端业务: 李先生 13572028278

地址: 深圳市宝安67区留仙一路高新科技园二期2栋9层
移动医护终端业务: 黄先生 13554799393